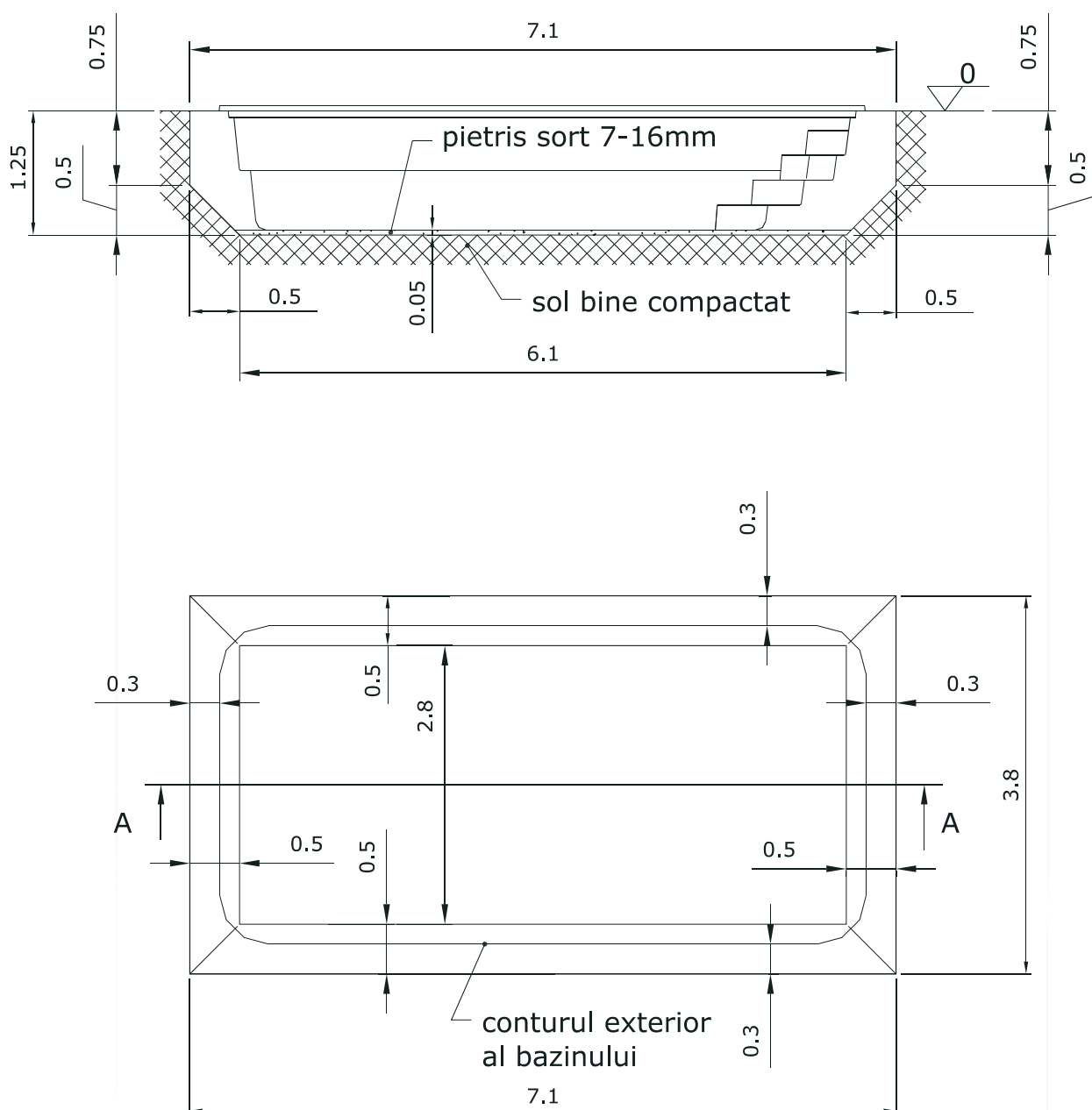


DELTA 6,5x3,2 N

Nota:

- Pietris necesar pe fundul excavatiei ~1mc;
- Pietris necesar in jurul piscinei ~16mc;
- Executarea excavatiei conform schitei, asigura montajul piscinei cu 0,05 m deasupra nivelului solului.

Sectiunea A-A



- Toate cotele sunt in metri.