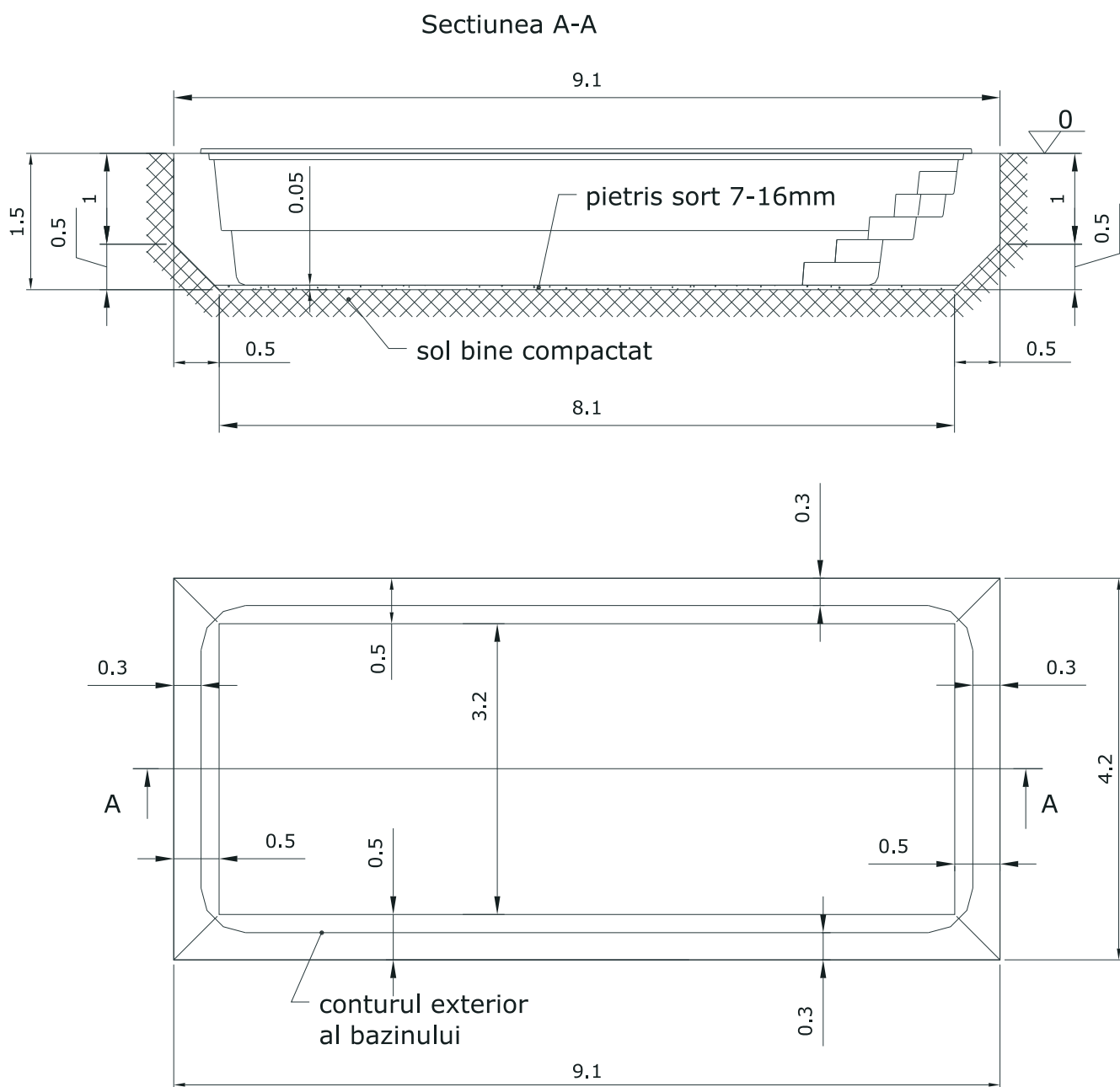


DELTA 8,5x3,6 N

Nota:

- Pietris necesar pe fundul excavatiei ~1.3mc;
- Pietris necesar in jurul piscinei ~19mc;
- Executarea excavatiei conform schitei, asigura montajul piscinei cu 0,05 m deasupra nivelului solului.



- Toate cotele sunt in metri.