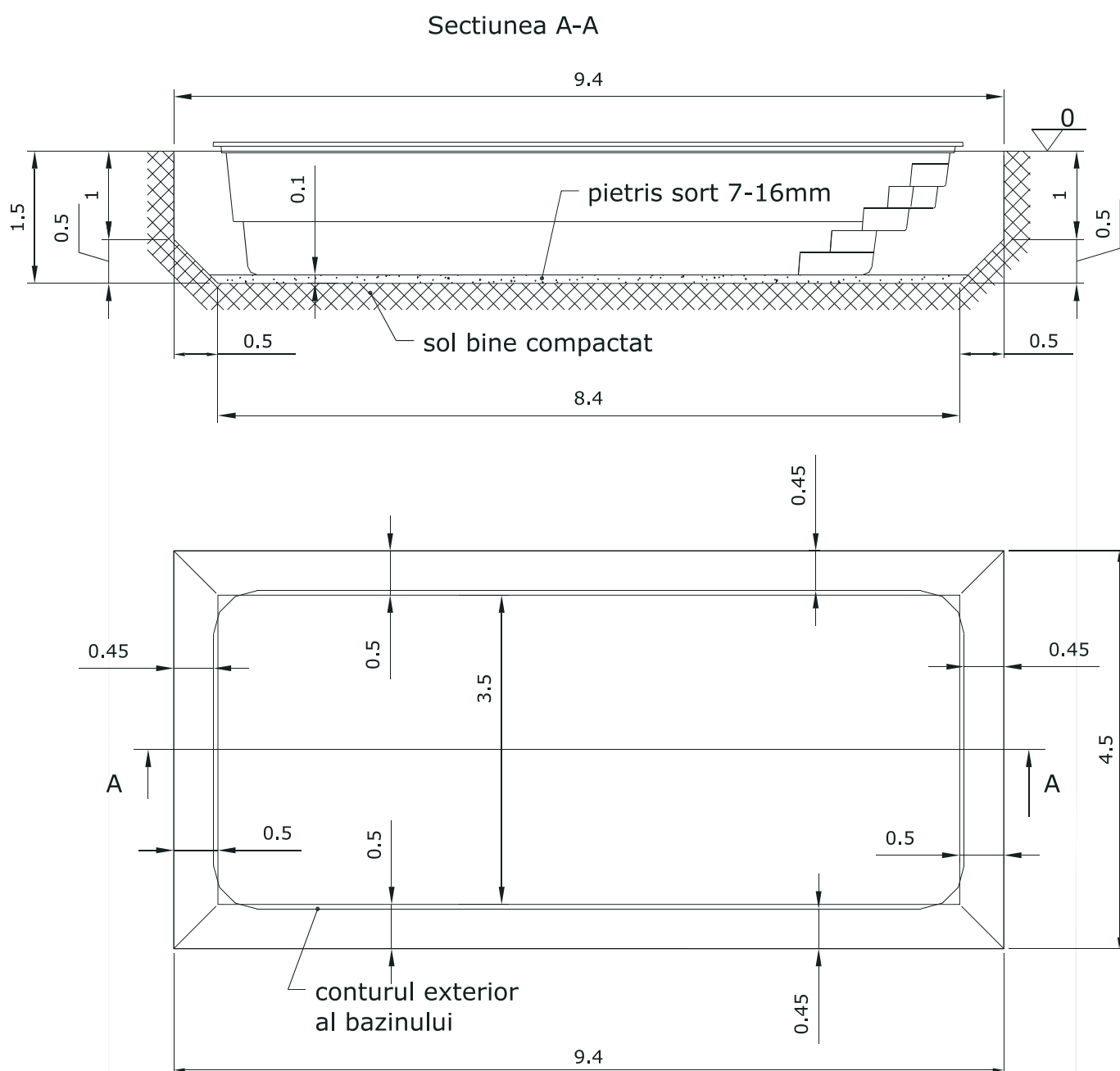


DELTA 8,5x3,6 R

Nota:

- Pietris necesar pe fundul excavatiei ~3mc;
- Pietris necesar in jurul piscinei ~27mc;
- Executarea excavatiei conform schitei, asigura montajul piscinei cu 0,1 m deasupra nivelului solului.



- Toate cotele sunt in metri.