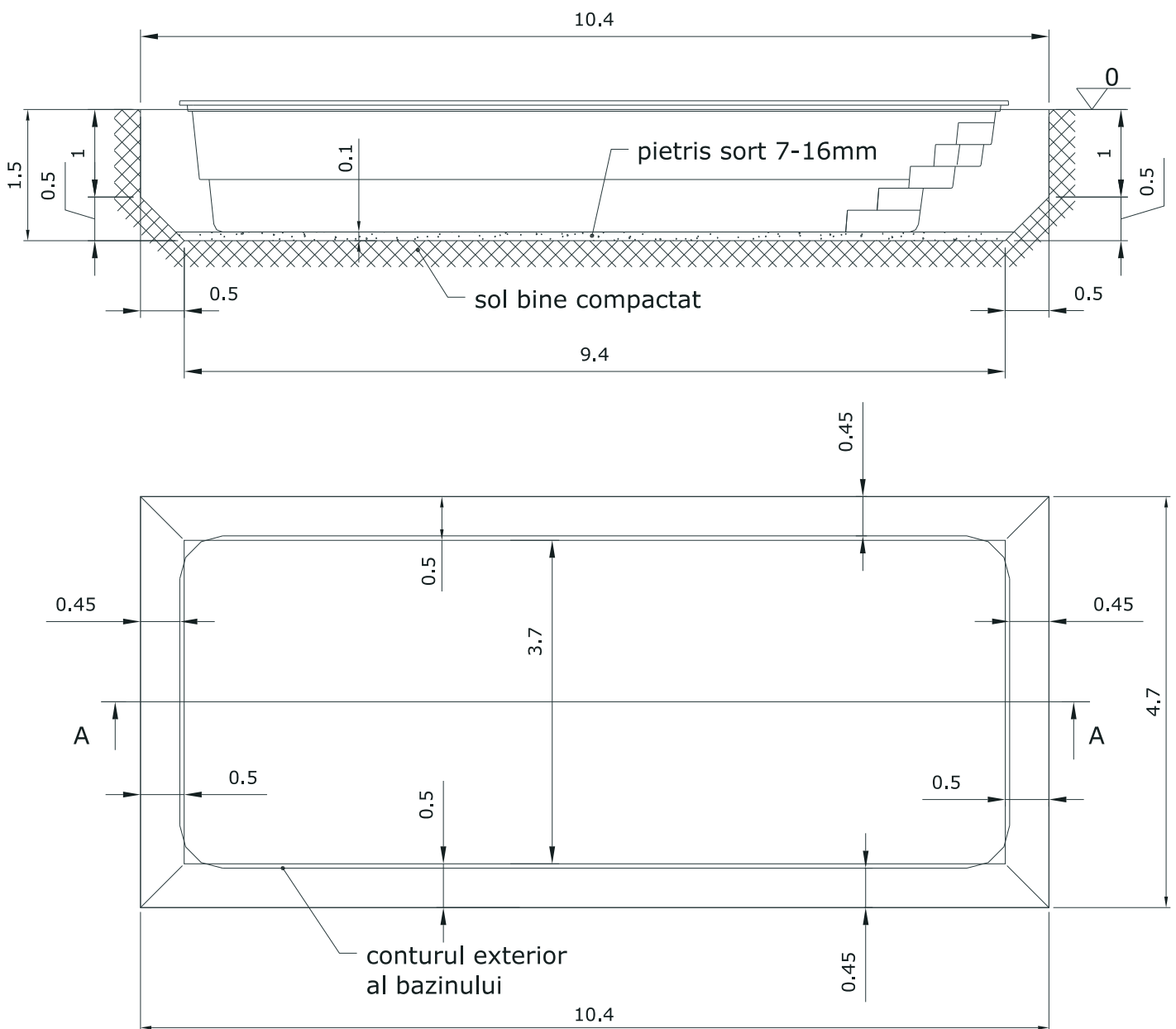


DELTA 9,5x3,8 R

Nota:

- Pietris necesar pe fundul excavatiei ~3.6mc;
- Pietris necesar in jurul piscinei ~29.4mc;
- Executarea excavatiei conform schitei, asigura montajul piscinei cu 0,1 m deasupra nivelului solului.

Sectiunea A-A



- Toate cotele sunt in metri.