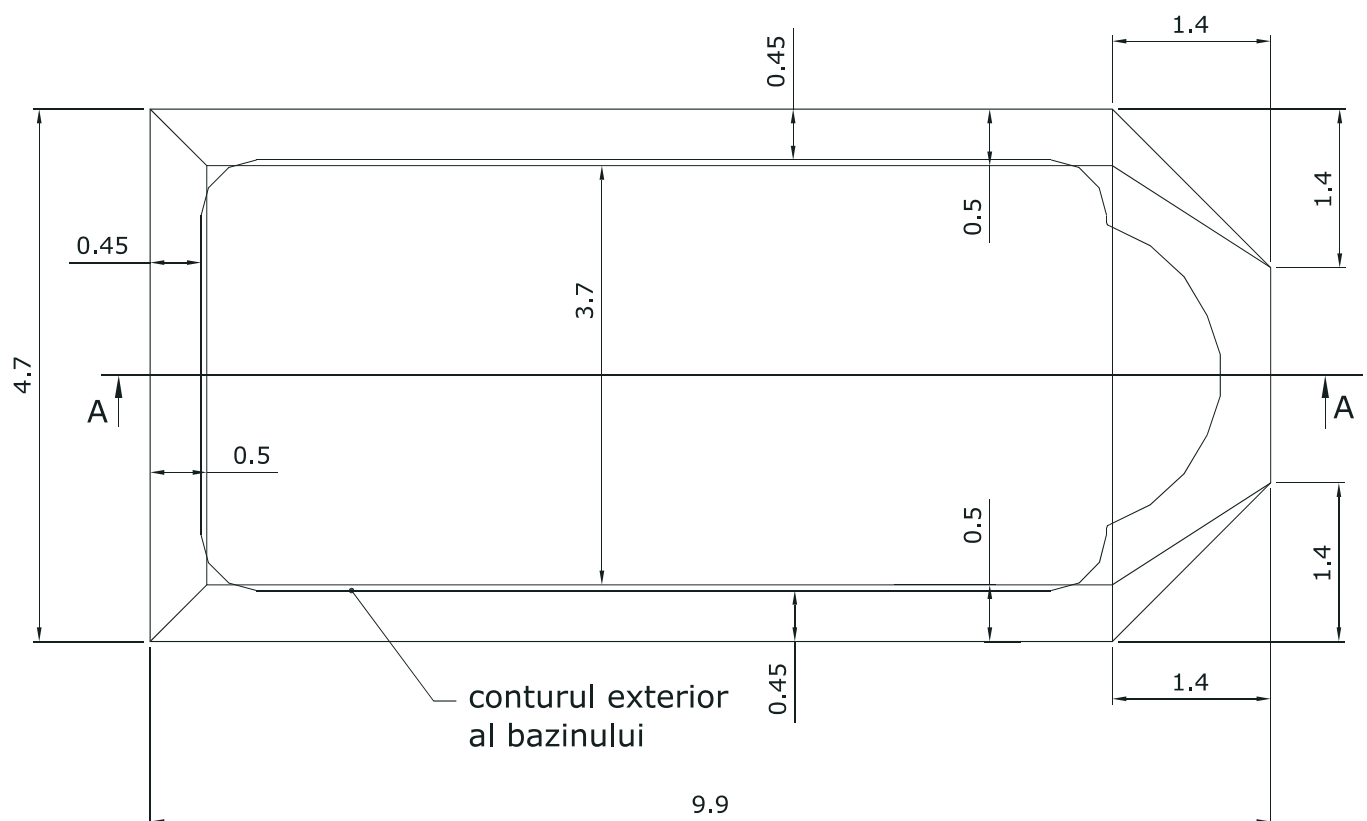
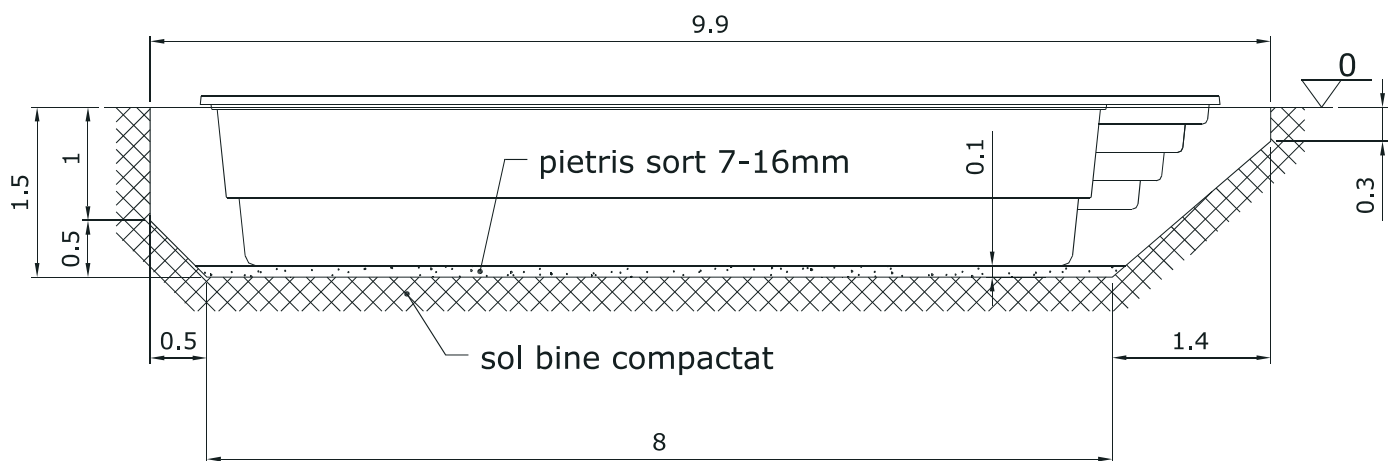


GOLF 9x3,8 R

Nota:

- Pietris necesar pe fundul excavatiei ~3mc;
- Pietris necesar in jurul piscinei ~27mc;
- Executarea excavatiei conform schitei, asigura montajul piscinei cu 0,1 m deasupra nivelului solului.

Sectiunea A-A



- Toate cotele sunt in metri.