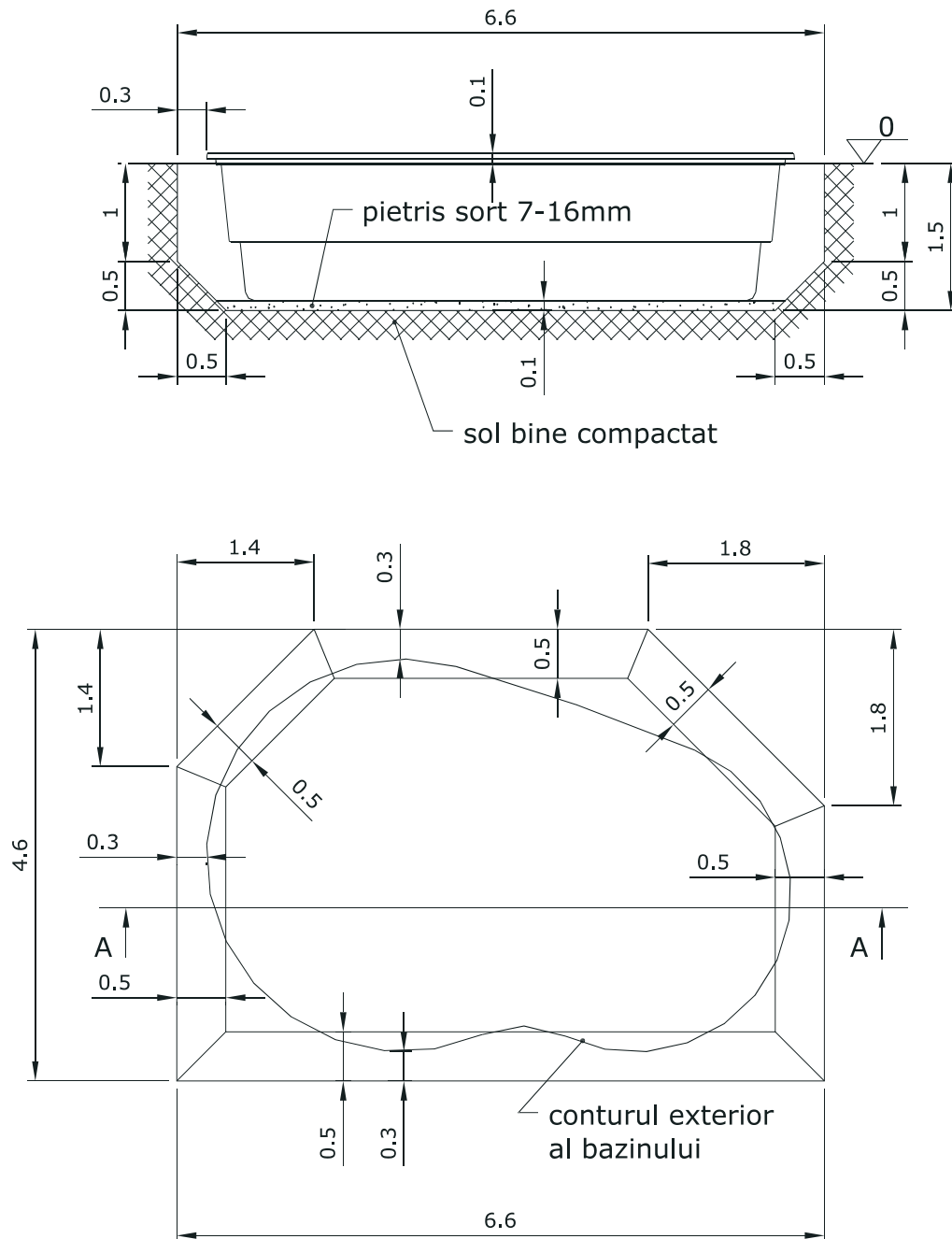


LAGUNA 6x4 N

Nota:

- Pietris necesar pe fundul excavatiei ~2mc;
- Pietris necesar in jurul piscinei ~16,5mc;
- Executarea excavatiei conform schitei, asigura montajul piscinei cu 0,1 m deasupra nivelului solului.

Sectiunea A-A



- Toate cotele sunt in metri.